

ICS 23.100.30

J 20

备案号: 16699—2005

JB

中华人民共和国机械行业标准

JB/T 7356—2005

代替JB/T 7356—1994

列管式油冷却器

Tubular oil cooler

2005-09-23 发布

2006-02-01 实施

中华人民共和国国家发展和改革委员会 发布

目 次

前言	III
1 范围	1
2 规范性引用文件	1
3 型式、基本参数与外形尺寸	1
3.1 型式	1
3.2 基本参数	1
3.3 外形尺寸	2
3.4 型号说明	6
3.5 标记示例	6
4 技术要求	6
4.1 热交换性能	6
4.2 密封性	6
4.3 耐冲击性	6
4.4 零部件	6
4.5 连接尺寸偏差	8
4.6 清洁度	9
4.7 表面涂装	9
4.8 寿命	9
5 试验方法	9
5.1 试验介质	9
5.2 热交换性能试验	9
5.3 密封性试验	9
5.4 耐冲击试验	9
5.5 零部件检查	9
5.6 联接尺寸偏差检查	10
5.7 清洁度检查	10
5.8 表面涂装检查	10
5.9 寿命检验	10
6 检验规则	10
6.1 出厂检验	10
6.2 型式检验	10
7 标志、包装、运输及贮存	10
附录 A (规范性附录) 热交换系数和冷却面积计算方法	11
图 1 GLC 型冷却器外形图	2
图 2 GLL 型卧式冷却器外形图	3
图 3 GLL 型立式冷却器外形图	5
图 4 换热管排列型式	7
图 5 冷却器连接尺寸偏差	8

图 6	热交换性能试验原理图	9
表 1	基本参数	1
表 2	GLC 型冷却器外形尺寸	2
表 3	GLL 型卧式冷却器外形尺寸	4
表 4	GLL 型立式冷却器外形尺寸	5
表 5	冷却器热交换性能	6
表 6	换热管材料	6
表 7	横向折流板和支持板厚度	7
表 8	管板、横向折流板及支持板与壳体内径间隙	7
表 9	连接尺寸偏差	8

前 言

本标准是对 JB/T 7356—1994《列管式油冷却器》的修订。

本标准与 JB/T 7356—1994 相比，主要变化如下：

- 按 GB/T 1.1—2000 要求重新编排；
- 适用水温由 30℃ 提高到 35℃；
- 增加了气压试验条款；
- 取消型式试验项次合格率条款。

请注意本标准的某些内容有可能涉及专利，本标准的发布机构不应承担识别这些专利的责任。

本标准的附录 A 是规范性附录。

本标准由中国机械工业联合会提出。

本标准由机械工业冶金设备标准化技术委员会归口。

本标准起草单位：上海润滑设备厂。

本标准主要起草人：沈立忠。

本标准所代替标准的历次版本发布情况为：

- JB/T 7356—1994。

列管式油冷却器

1 范围

本标准规定了列管式油冷却器（以下简称冷却器）的型式、基本参数与外形尺寸、技术要求、试验方法、检验规则、标志、包装、运输及贮存。

本标准适用于稀油润滑和液压系统中作冷却油液用的冷却器。适用介质为粘度等级 N10~N460 的工业润滑油，环境温度不高于 100℃，水温不高于 35℃。

2 规范性引用文件

下列文件中的条款通过本标准的引用而成为本标准的条款。凡是注日期的引用文件，其随后所有的修改单（不包括勘误的内容）或修订版均不适用于本标准，然而，鼓励根据本标准达成协议的各方研究是否可使用这些文件的最新版本。凡是不注日期的引用文件，其最新版本适用于本标准。

GB/T 1184 形状和位置公差 未注公差值 (GB/T 1184—1996, eqv ISO 2768-2: 1989)

GB/T 1527 铜及铜合金拉制管

GB/T 8890 热交换器用铜合金无缝管

JB/T 5000.3 重型机械通用技术条件 焊接件

JB/T 5000.13 重型机械通用技术条件 包装

JB/T 5100 熔模铸造碳钢件 技术条件

3 型式、基本参数与外形尺寸

3.1 型式

3.1.1 GLC 型：换热管型式为翅片管，水侧通道为双管程填料函浮动管板式。

3.1.2 GLL 型：换热管型式为裸管，水侧通道为双管程或四管程填料函浮动管板式。GLL5、GLL6、GLL7 系列具有立式型式。

3.2 基本参数

冷却器的公称压力和公称冷却面积应符合表 1 的规定。实际冷却面积应不低于表 1 规定值的 95%。

表 1 基本参数

型号	公称压力 MPa	公称冷却面积 m ²							
		0.4	0.6	0.8	1	1.2	—	—	—
GLC1	0.63~1.6	1.3	1.7	2.1	2.6	3	3.5	—	—
GLC2		4	5	6	7	8	9	10	11
GLC3		13	15	17	19	21	23	25	27
GLC4		30	34	37	41	44	47	51	54
GLC5		55	60	65	70	75	80	85	90
GLC6		4	5	6	7	—	—	—	—
GLL3		12	16	20	24	28	—	—	—
GLL4		35	40	45	50	60	—	—	—
GLL5		80	100	120	—	—	—	—	—
GLL6		160	200	—	—	—	—	—	—
GLL7									

3.3 外形尺寸

3.3.1 GLC 型冷却器外形尺寸应符合图 1、表 2 的规定。

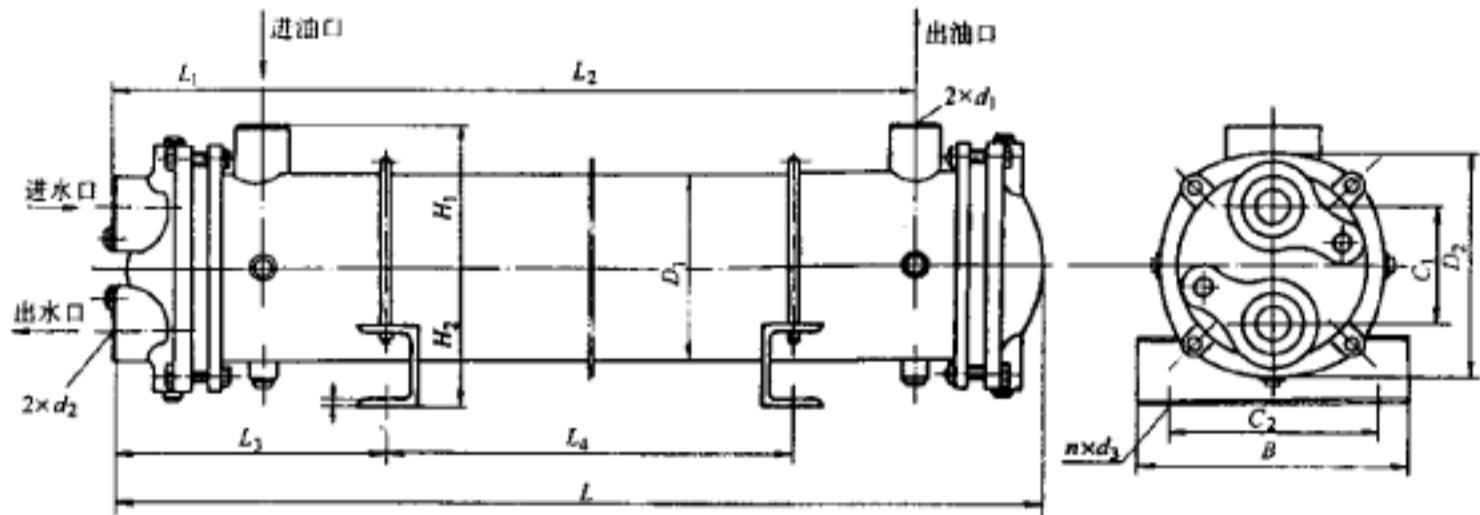


图 1 GLC 型冷却器外形图

表 2 GLC 型冷却器外形尺寸

mm																	
型号	L	L ₂	L ₁	H ₁	H ₂	D ₁	D ₂	C ₁	C ₂	B	L ₃	L ₄	t	n×d ₃	d ₁	d ₂	重量 kg
GLC1—0.4/*	370	240	67	60	68	78	92	52	102	132	115	145	2	4×φ11	G1	G3/4	8
GLC1—0.6/*	540	405										310					10
GLC1—0.8/*	660	532										435					12
GLC1—1.0/*	810	665										570					13
GLC1—1.2/*	940	805										715					15
GLC2—1.3/*	560	375	98	85	93	120	137	78	145	175	172	225	2	4×φ11	G1	G1	19
GLC2—1.7/*	690	500										350					21
GLC2—2.1/*	820	635										485					25
GLC2—2.6/*	960	775										630					29
GLC2—3.0/*	1110	925										780					32
GLC2—3.5/*	1270	1085										935					36
GLC3—4.0/*	840	570	152	125	158	168	238	110	170	210	245	380	10	4×φ15	G1 1/2	G1 1/4	74
GLC3—5.0/*	990	720										530					77
GLC3—6.0/*	1140	870										680					85
GLC3—7.0/*	1310	1040										850					90
GLC3—8.0/*	1470	1200										1010			96		
GLC3—9.0/*	1630	1360										1170			105		
GLC3—10/*	1800	1530										1340			110		
GLC3—11/*	1980	1710										1520			118		
GLC4—13/*	1340	985	197	160	208	219	305	140	270	320	318	745	12	4×φ19	G2	G2	152
GLC4—15/*	1500	1145										905					164
GLC4—17/*	1660	1305										1065					175
GLC4—19/*	1830	1475										1235					188

表 2 (续)

型号	L	L ₂	L ₁	H ₁	H ₂	D ₁	D ₂	C ₁	C ₂	B	L ₃	L ₄	t	n×d ₃	d ₁	d ₂	重量 kg
GLC4—21/*	2010	1655	197	160	208	219	305	140	270	320	318	1415	12	4×φ19	G2	G2	200
GLC4—23/*	2180	1825										1585					213
GLC4—25/*	2360	2005										1765					225
GLC4—27/*	2530	2175										1935					238
GLC5—30/*	1932	1570	202	200	234	273	355	180	280	320	327	1320	12	4×φ23	G2	G2 1/2	—
GLC5—34/*	2152	1790										1540					—
GLC5—37/*	2322	1960										1710					—
GLC5—41/*	2542	2180										1930					—
GLC5—44/*	2712	2350										2100					—
GLC5—47/*	2872	2510										2260					—
GLC5—51/*	3092	2730										2480					—
GLC5—54/*	3262	2900										2650					—
GLC6—55/*	2272	1860	227	230	284	325	410	200	300	390	360	1590	12	4×φ23	G2 1/2	G3	—
GLC6—60/*	2452	2040										1770					—
GLC6—65/*	2632	2220										1950					—
GLC6—70/*	2812	2400										2130					—
GLC6—75/*	2992	2580										2310					—
GLC6—80/*	3172	2760										2490					—
GLC6—85/*	3352	2940										2670					—
GLC6—90/*	3532	3120										2850					—

3.3.2 GLL 型卧式冷却器外形应符合图 2、表 3 的规定。

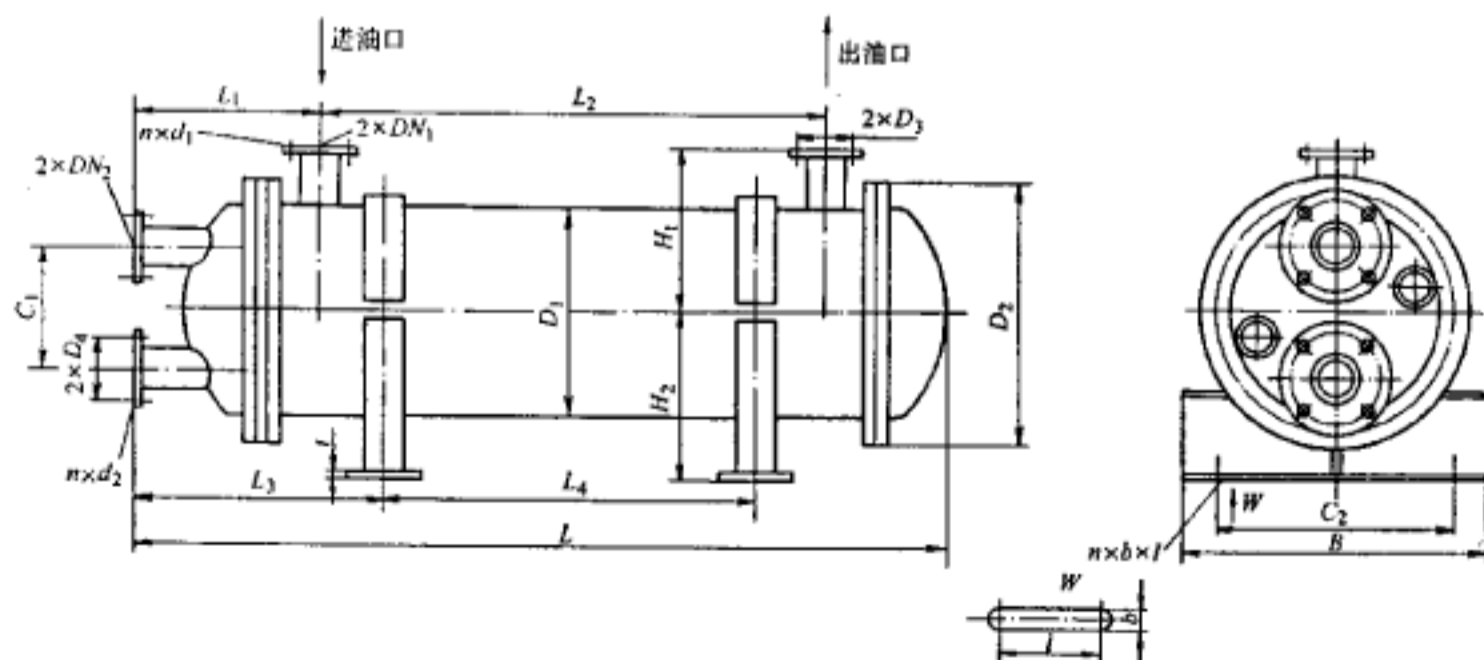


图 2 GLL 型卧式冷却器外形图

表3 GLL型卧式冷却器外形尺寸

型号	L	L ₂	L ₁	H ₁	H ₂	D ₁	D ₂	C ₁	C ₂	B	L ₃	L ₄	D ₃	t	D ₄	n×d ₁	n×d ₂	n×b×l	DN ₁	DN ₂	重量 kg			
GLL3—4/**	1165	682	265	190	210	219	310	140	200	290	367	485	100	100	100					32	32	143		
GLL3—5/**	1465	982										785	110									1085	1385	184
GLL3—6/**	1765	1282										1085	110									1385	184	
GLL3—7/**	2065	1582										1385	110									1385	220	
GLL4—12/**	1555	860	345	262	262	325	435	200	300	370	497	660	145	145	145	4×φ17.5	4×φ17.5	4×20×28	65	65	319			
GLL4—16/**	1960	1365										1065	145								1475	380		
GLL4—20/**	2370	1775										1475	145								1475	440		
GLL4—24/**	2780	2175										1885	160								2295	505		
GLL4—28/**	3190	2585	350	2585	2295	160	2295	160	180	12	180	180	12	180	8×φ17.5	8×φ17.5	4×20×30	100	100	698				
GLL5—35/**	2480	1692	500	315	313	426	535	235	300	520	730	1232	180	180	180	8×φ17.5	8×φ17.5	8×20×30	125	100	766			
GLL5—40/**	2750	1962										1502	210								1772	817		
GLL5—45/**	3020	2202										1772	210								2042	900		
GLL5—50/**	3290	2472										2042	210								2582	1027		
GLL5—60/**	3830	3012	515	3012	2582	210	2582	210	2582	210	2582	1027	1027	1027	1027	1027	1027	1027	1027	1027	1027			
GLL6—80/**	3160	2015	700	500	434	616	780	360	750	550	935	1555	295	295	295	8×φ22	8×φ22	4×25×32	200	200	1617			
GLL6—100/**	3760	2615										2155	295								2155	1890		
GLL6—120/**	4360	3215										2755	295								2755	2163		

3.3.3 GLL 型立式冷却器外形应符合图 3、表 4 的规定。

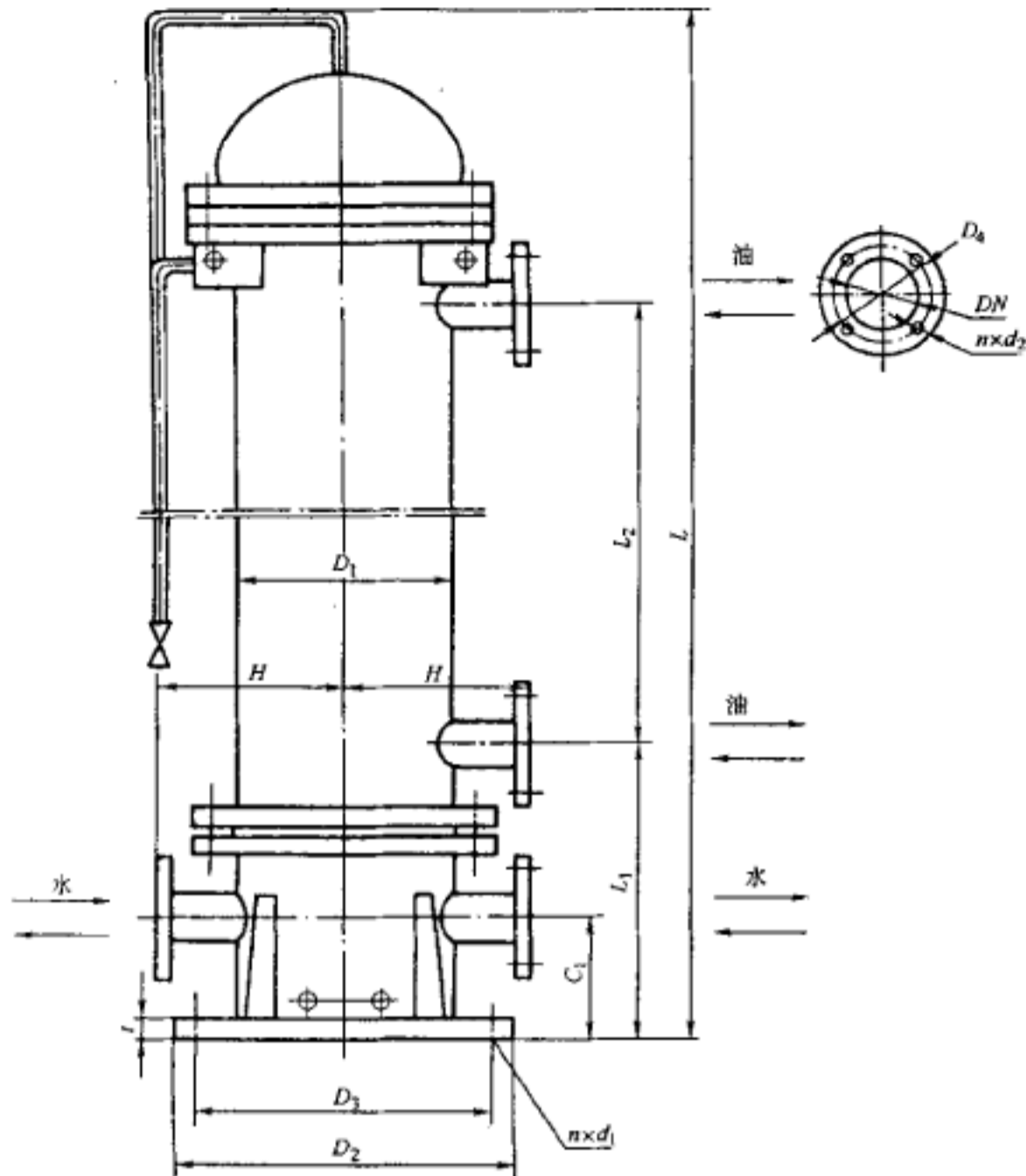
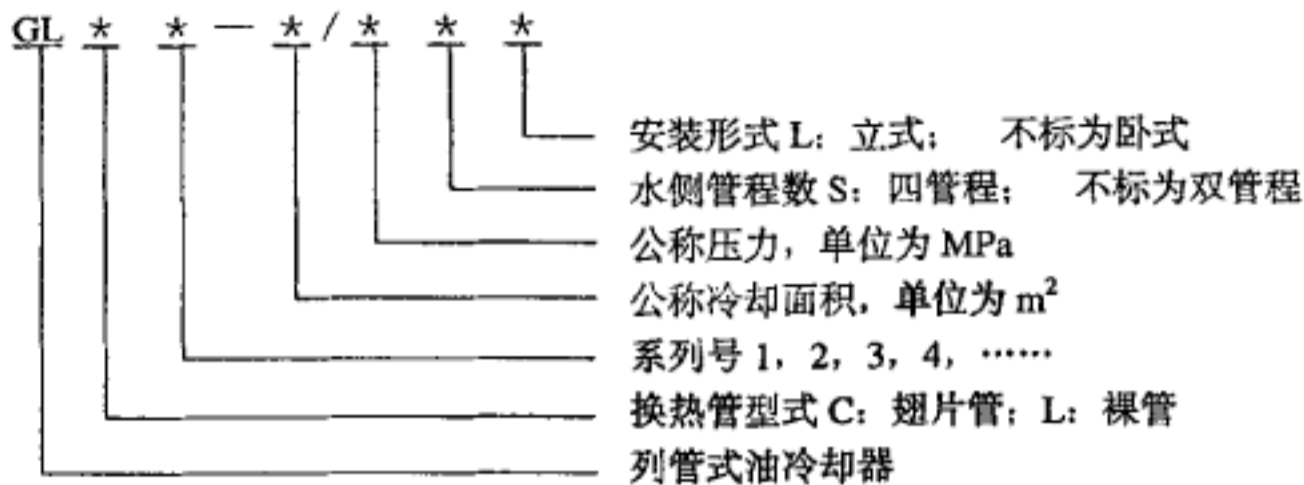


图 3 GLL 型立式冷却器外形图
表 4 GLL 型立式冷却器外形尺寸

mm															
型号	L	C	L ₁	C ₁	H	D ₁	D ₂	D ₃	t	DN	D ₄	n × d ₁	n ₁ × d ₂	重量 kg	
GLL5—35/**L	2610	1692	470	150	315	426	640	590	40	80	160	6 × φ30	8 × φ17.5	734	
GLL5—40/**L	2880	1962												802	
GLL5—45/**L	3120	2202												853	
GLL5—50/**L	3390	2472								100	180			8 × φ17.5	936
GLL5—60/**L	3930	3012													1063
GLL6—80/**L	3255	2015													125
GLL6—100/**L	3855	2615	705	500	616	1075	1015	1943							
GLL6—120/**L	4455	3215	235					150		240	6 × φ40	8 × φ22	2216		
GLL7—160/**L	3320	2010		715	602	820	1210						1150	200	295
GLL7—200/**L	3970	2660	3340												

3.4 型号说明



3.5 标记示例

公称冷却面积 $0.3m^2$ 、公称压力 1.0MPa、换热管型式为翅片管的列管式油冷却器:

GLC1—0.3/1.0 冷却器 JB/T 7356—2005

公称冷却面积 $60m^2$ 、公称压力 0.63MPa、换热管型式为裸管, 水侧通道为四管程的立式列管式油冷却器:

GLL5—60/0.63SL 冷却器 JB/T 7356—2005

4 技术要求

4.1 热交换性能

冷却器热交换性能应符合表 5 的规定。

表 5 冷却器热交换性能

型号	介质粘度 mm^2/s	进油温度 $^{\circ}C$	进水温度 $^{\circ}C$	压力损失 MPa		油、水流量比	热交换系数 $J/(s \cdot m^2 \cdot ^{\circ}C)$
				油侧	水侧		
GLC	61.2~74.8	55 ± 1	≤ 30	≤ 0.1	≤ 0.05	1:1	≥ 350
GLL		50 ± 1				1:1.5	≥ 230

4.2 密封性

冷却器油侧和水侧在公称压力下, 各焊缝、胀接及连接处不得有渗漏现象。

4.3 耐冲击性

GLC1 和 GLC2 型冷却器在公称压力下连续冲击 30 万次应无变形、泄漏和损坏。

4.4 零部件

4.4.1 换热管

换热管材料应符合表 6 的规定。

表 6 换热管材料

换热管型式		翅片管		裸管	
		牌 号	标 准 号	牌 号	标 准 号
材 料	用于淡水	T2 H68	GB/T 1527	H68 HSn70-1	GB/T 1527
	用于海水	HA177-2 BFe30-1-1	GB/T 8890	HA177-2 BFe30-1-1	GB/T 8890

4.4.2 管束

4.4.2.1 换热管应按图 4 所示正三角形形式排列（油流方向垂直于折流板切边）。

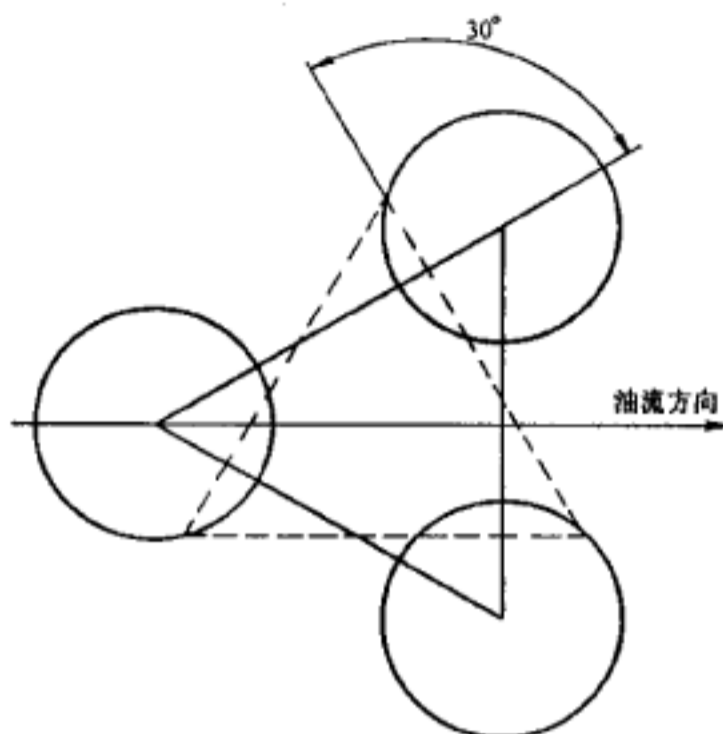


图 4 换热管排列型式

注：油流方向垂直于折流板切边。

4.4.2.2 换热管间的中心距不得小于换热管外径的 1.25 倍。

4.4.2.3 横向折流板之间及横向折流板与支持板之间的间距应不小于壳体内径的五分之一，最大间距不大于壳体内径；壳体内径大于 200mm 时，不小于 50mm。

4.4.2.4 横向折流板和支持板厚度应符合表 7 的规定。

表 7 横向折流板和支持板厚度

		mm			
壳体内径	≤150	>150~350	>350~700	>700~1000	
厚度	≥1	≥1.6	≥3.2	≥4.8	

4.4.2.5 用于翻边折流板的最小厚度允许为 0.4mm。

4.4.2.6 管板、横向折流板及支持板与壳体内径的间隙应符合表 8 的规定。

表 8 管板、横向折流板及支持板与壳体内径间隙

		mm				
壳体内径	≤125	150~325	350~425	440~600	620~1000	
间隙	1.90	2.50	3.20	3.80	4.50	

4.4.3 壳体

4.4.3.1 焊缝

壳体的焊缝质量应符合 JB/T 5000.3 的规定。

4.4.3.2 壁厚减薄量

壳体加工后，其壁厚减薄量应不大于壁厚的五分之一。

4.4.3.3 法兰面对壳体内径轴线的垂直度

两端法兰面对壳体内径轴线的垂直度应不低于 GB/T 1184 中 9 级精度。

4.4.4 回水盖、后盖、回水座、上盖

回水盖、后盖、回水座、上盖的铸件质量应符合 JB/T5100 的规定，焊接件质量应符合 JB/T5000.3 的规定。

4.5 连接尺寸偏差

冷却器联接尺寸的偏差应符合表 9 和图 5 的规定。

表 9 连接尺寸偏差

mm			
接管 通 径	≤50	>50~100	>100~200
l_{max}	1.2	1.6	2

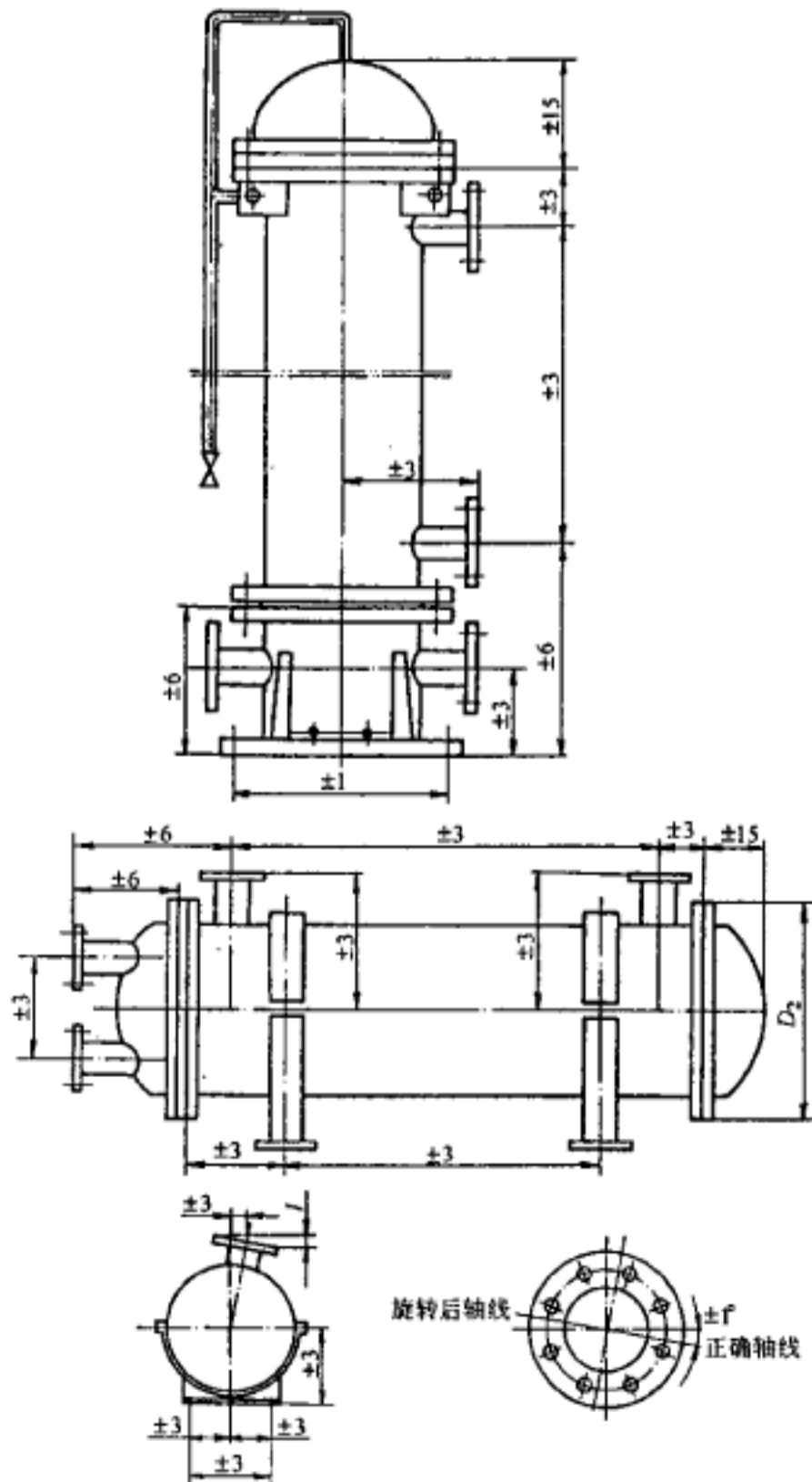


图 5 冷却器连接尺寸偏差

4.6 清洁度

GLC1、GLC2 型冷却器内部清洗出的杂质重量应不大于 $400\text{mg}/\text{m}^2$ 。

注： m^2 为公称冷却面积的单位。

4.7 表面涂装

冷却器表面应烤漆或喷漆。漆膜应均匀，无漏涂、裂缝、流挂、起泡等缺陷。

4.8 寿命

冷却器在正常使用、维护的情况下，使用寿命应不小于三年。因换热管损坏使冷却面积低于公称冷却面积的 95% 时，视为冷却器寿命极限。

5 试验方法

5.1 试验介质

试验介质为 N68 工业润滑油。

5.2 热交换性能试验

5.2.1 热交换性能试验原理如图 6 所示。

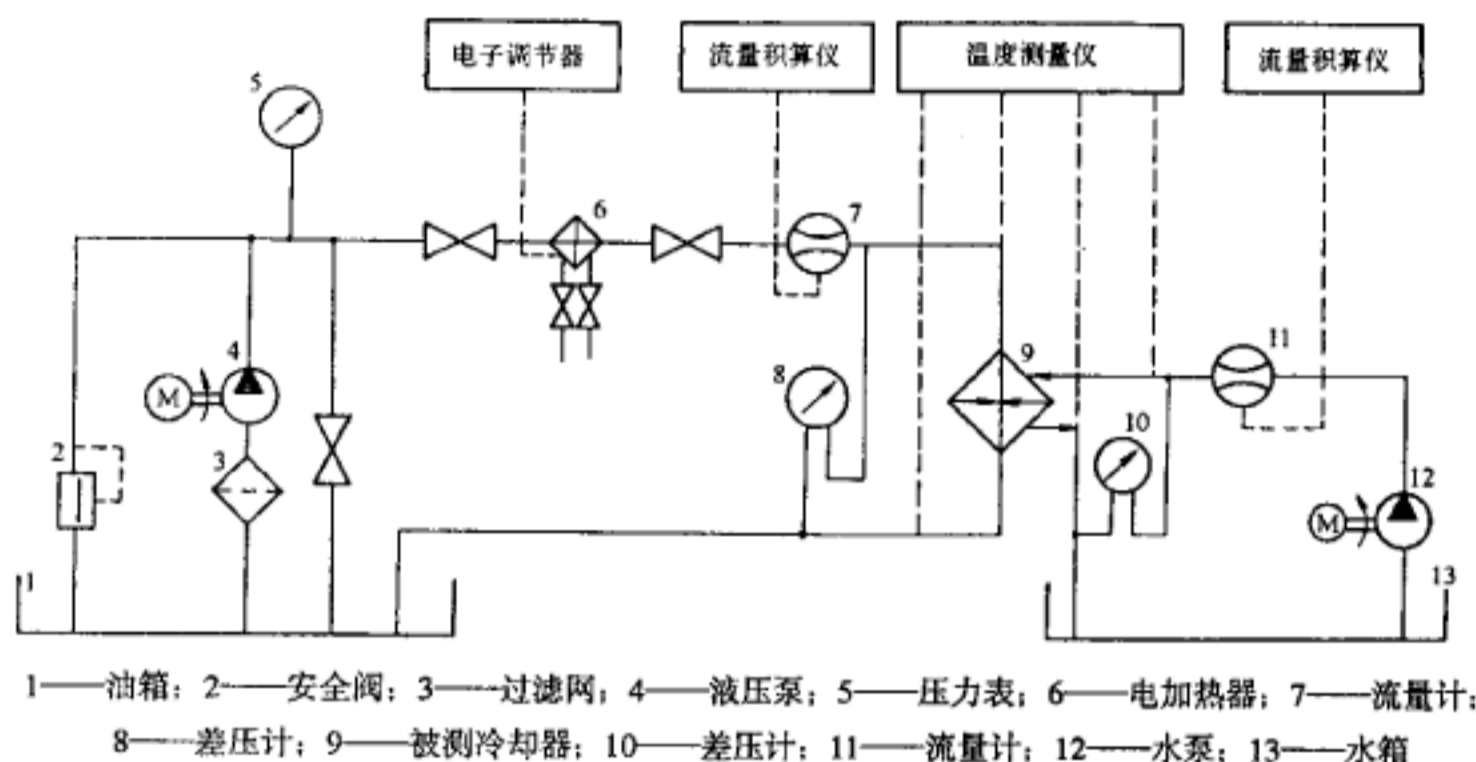


图 6 热交换性能试验原理图

5.2.2 将进出油口温度、进出水口温度、油水流量比调至表 5 规定的值。连续测量 10 次进、出油口和进、出水口的温度，取其平均值，按附录 A 的计算方法，算出热交换系数；同时目视观测油侧和水侧的压力降，其值均应符合表 5 的规定。

5.3 密封性试验

5.3.1 油侧进行油压试验。试验压力为公称压力的 1.5 倍，保压 30min，压力下降值不得大于 0.05MPa。

5.3.2 水侧进行水压试验。试验压力为公称压力的 1.5 倍，保压 30min，压力下降值不得大于 0.05MPa。

5.3.3 油侧、水侧也可进行气压试验，试验压力为公称压力的 1.25 倍，保压 30min，压力下降值不得大于 0.1MPa。

5.4 耐冲击试验

GLC1、GLC2 型冷却器油侧在公称压力下保压三分之一周期，卸荷三分之二周期（卸荷后压力不低于公称压力的 10%），以每分钟 10 次~15 次频率冲击 30 万次后，产品性能仍应符合 4.3 的规定。

5.5 零部件检查

5.5.1 换热管材料检查

查看材料产品合格证或理化报告，其牌号应符合表 6 的规定。

5.5.2 管束检查

目视检查换热管排列形式，其形式应符合图 4 的规定。

测量横向折流板上相邻两孔中心距、横向折流板之间的间隙、横向折流板和支持板的厚度及管板、横向折流板、支持板和壳体内径的间隙，其值应分别符合 4.4.2.2、4.4.2.3、4.4.2.4、4.4.2.5 的规定。

5.5.3 壳体检查

5.5.3.1 焊缝检查

目视检查壳体的焊缝，其质量应符合 4.4.3.1 的规定。

5.5.3.2 壁厚减薄量检查

在壳体两端和中间各取一圆周，每个圆周上任取三点为测量点。用测厚仪测量各点的厚度，其最薄处的厚度应符合 4.4.3.2 的规定。

5.5.3.3 法兰面对壳体内径轴线的垂直度检查

测量两端法兰面对壳体内径轴线的垂直度，其值应符合 4.4.3.3 的规定。

5.5.4 回水盖、后盖、回水座、上盖检查

目视检查回水盖、后盖、回水座、上盖的铸造或焊缝的质量，其质量应符合 4.4.4 的规定。

5.6 联接尺寸偏差检查

测量冷却器各联接尺寸，其偏差值应符合 4.5 的规定。

5.7 清洁度检查

将冷却器解体，用经过过滤的石油醚冲洗管束外表面（通油侧）和壳体内表面。把冲洗后的石油醚用已在温度为 120℃ 的烘箱内烘干、且已称重的中速定量过滤纸过滤，再把过滤纸放入温度为 120℃ 的烘箱内烘干 1h。取出烘干的过滤纸再次称重。过滤纸过滤前的重量与过滤后的重量之差值即为杂质重量。其值应符合 4.6 的规定。

5.8 表面涂装检查

目视检查冷却器的表面涂装，其质量应符合 4.7 的规定。

5.9 寿命检验

查看用户提供的使用情况报告。在正常使用维护情况下，其使用年限应符合 4.8 的规定。

6 检验规则

6.1 出厂检验

冷却器需经制造厂检验部门检验合格方可出厂。出厂检验按 4.2 和 4.7 的规定进行。

6.2 型式检验

6.2.1 冷却器的型式检验为四年一次。新投产的冷却器及当冷却器因结构或材料更改而影响其性能时，应重新进行型式检验。

6.2.2 型式检验的冷却器数量为每次 1~2 台。型式检验的产品应从已经出厂检验合格入库的成品中抽取。

6.2.3 型式检验按第 4 章要求进行。

7 标志、包装、运输及贮存

7.1 冷却器的标牌上应注明产品型号、主要技术参数、生产厂及出厂日期等。

7.2 冷却器包装应符合 JB/T 5000.13 的规定。

7.3 冷却器运输时不准碰撞和摔跌。

7.4 冷却器应贮存在避雨、干燥、通风的地方。

附录 A

(规范性附录)

热交换系数和冷却面积计算方法

A.1 热交换系数计算:

A.1.1 进、出油口温度 T_{oi} 、 T_{oo} 和进出水口温度 T_{wi} 、 T_{wo}

$$T_{oi} = T_o + (V_{goi} - V_o) / k$$

$$T_{oo} = T_o + (V_{goo} - V_o) / k$$

$$T_{wi} = T_w + (V_{gwi} - V_o) / k$$

$$T_{wo} = T_w + (V_{gwo} - V_o) / k$$

式中:

 T_o ——油的参考进口温度,单位为 $^{\circ}\text{C}$; T_w ——水的参考进口温度,单位为 $^{\circ}\text{C}$; V_{goi} 、 V_{goo} 、 V_{gwi} 、 V_{gwo} ——数字电压表测得的进、出油口和进、出水口温度的 10 次平均值; V_o ——数字电压表参考值; k ——数字电压表修正值。A.1.2 进、出油口温度差 ΔT_o 和进、出水口温度差 ΔT_w

$$\Delta T_o = T_{oi} - T_{oo}$$

$$\Delta T_w = T_{wo} - T_{wi}$$

A.1.3 系统总放热量 $Q_{\text{放}}$ (kJ/s)

$$Q_{\text{放}} = L_o C_{po} \rho_o \Delta T_o$$

式中:

 L_o ——油流量,单位为 m^3/s ; C_{po} ——油的比热容,单位为 $\text{kJ}/(\text{kg} \cdot ^{\circ}\text{C})$; ρ_o ——油的密度,单位为 kg/m^3 。A.1.4 系统总吸热量 $Q_{\text{吸}}$ (kJ/s)

$$Q_{\text{吸}} = L_w C_{pw} \rho_w \Delta T_w$$

式中:

 L_w ——水流量,单位为 m^3/s ; C_{pw} ——水的比热容,单位为 $\text{kJ}/(\text{kg} \cdot ^{\circ}\text{C})$; ρ_w ——水的密度,单位为 kg/m^3 。A.1.5 系统热量损失率 η

$$\eta = [(Q_{\text{放}} - Q_{\text{吸}}) / Q_{\text{放}}] \times 100\%$$

A.1.6 对数平均温度差 ΔT

$$\Delta T = [(T_{oi} - T_{wo}) - (T_{oo} - T_{wi})] / \ln[(T_{oi} - T_{wo}) / (T_{oo} - T_{wi})]$$

A.1.7 热交换系数 K

$$K = Q_{\text{放}} / (F \Delta T)$$

式中:

 K ——热交换系数,单位为 $\text{J}/(\text{s} \cdot \text{m}^2 \cdot ^{\circ}\text{C})$; F ——冷却面积,单位为 m^2 。

A.2 当系统热量损失率 η 大于5%时,应视为系统热量不平衡,并应重新进行试验。

A.3 冷却面积 F 的计算:

当需确定所需冷却器的冷却面积时,可按下式计算:

$$F=Q_w/(K\Delta T)$$

式中:

K ——热交换系数。选用GLC型冷却器时取 $350\text{J}/(\text{s}\cdot\text{m}^2\cdot^\circ\text{C})$,选用GLL型冷却器时取 $230\text{J}/(\text{s}\cdot\text{m}^2\cdot^\circ\text{C})$ (流速必需大于 0.5m/s ,油水均需满足);

Q_w ——系统总的放热量,单位为 kJ/s ;

ΔT ——对数平均温度差,按A.1.6公式计算。
